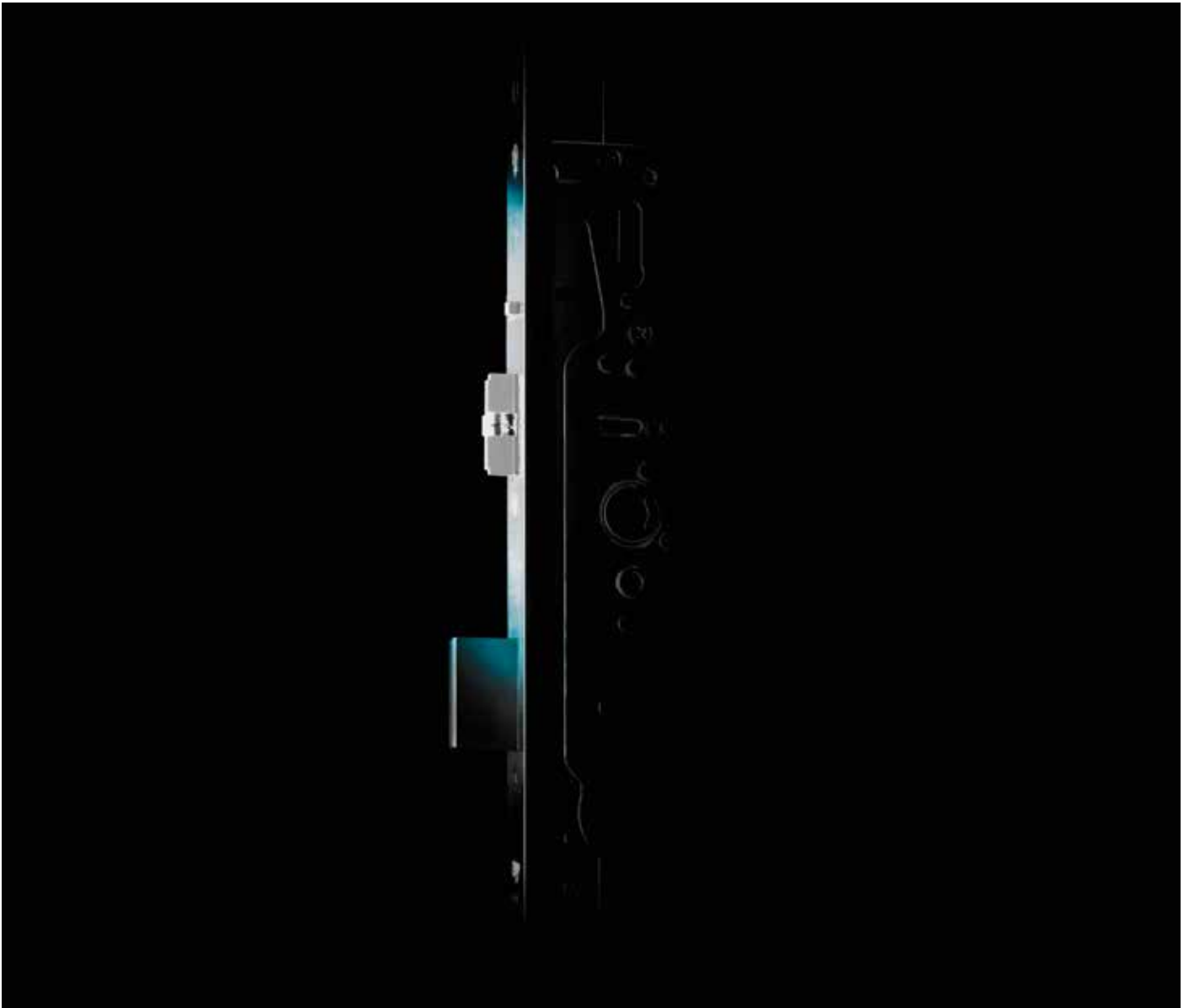


Sicherheitsschlösser von effeff



Multifunktionale Mehrfachverriegelungen Technische Informationen



ASSA ABLOY

ASSA ABLOY, the global leader
in door opening solutions



Wir über uns.
Was immer Sie sichern, schützen, bewahren wollen –
wir haben die passende Technik dazu.



ASSA ABLOY



Bezirkskrankenhaus Bayreuth



Arena Nürnberger Versicherung, Nürnberg



King Kamehameha Suite, Frankfurt



Bodensee-Therme, Überlingen

Neue Wege beschreiten, moderne Techniken nutzen und innovative Ideen sicher umsetzen. Seit seiner Gründung im Jahr 1936 hat sich das Unternehmen effeff aus Albstadt durch eine konsequente Strategie zum Marktführer im Bereich Türsteuerungssysteme entwickelt.

Nach dem Start der Türöffnerproduktion im Jahr 1947 wurde stufenweise ein umfassendes Produktprogramm erarbeitet, das heute bis aufs Detail aufeinander abgestimmte Systemlösungen rund um die Tür anbietet.

Seit dem 1. Februar 2000 ist effeff Teil der ASSA ABLOY-Gruppe mit Sitz in Stockholm und fusionierte Anfang 2005 mit der ebenfalls zur Gruppe gehörenden IKON GmbH Präzisionstechnik, Berlin, zur ASSA ABLOY Sicherheitstechnik GmbH.

Die am Markt bekannten und bewährten Marken IKON und effeff bleiben unter dem Dach der ASSA ABLOY Sicherheitstechnik GmbH bestehen, ebenso die Produktions- und Vertriebsstandorte Berlin und Albstadt sowie das Vertriebsbüro Ratingen.

Wir produzieren nach den neuesten Normen für das Qualitäts- und Umweltmanagement – zertifiziert durch die Moody International Certification GmbH.

ASSA ABLOY ist der weltweit führende Hersteller und Lieferant von mechanischen und elektromechanischen Schlössern und damit verbundenen Produkten. Unsere Kunden profitieren vom umfangreichen Know-how der weltweit größten Unternehmensgruppe, die rund um den Globus von A bis Z alles für mehr Komfort und mehr Sicherheit anbietet.

4 Multifunktionale Mehrfachverriegelungen

Wir stehen Ihnen mit Rat und Tat zur Seite.

Die Experten von der ASSA ABLOY Sicherheitstechnik beraten Sie gerne, welches Produkt für welche Einbausituation am besten geeignet ist.

Hotline Technische Beratung

+49 7431 123-381

Technische Beratung

In punkto technischer Beratung werden Sie bei uns von Profis unterstützt, die Ihnen bei jeder Frage zur Technik weiterhelfen. Natürlich können Sie sich auch mit Spezialisten für Detailfragen in Sachen technischer Objektberatung oder Key Accounts verbinden lassen.

Hotline Verkauf / Auftragsabwicklung

+49 7431 123-143

Beratung Verkauf / Auftragsabwicklung

Mit unserer kaufmännischen Kundenberatung können Sie alle Fragen rund um Ihre Bestellung, zum Beispiel nach dem Stand der Auftragsabwicklung, nach dem Liefertermin, Bestelländerungen, aber auch Retouren oder Garantiefragen klären. Nutzen Sie diese einfache und schnelle Möglichkeit, um sich zu informieren oder sich von unseren Fachleuten helfen zu lassen. Wir tun das gerne.

Schulungen

Über unser umfassendes Schulungsprogramm mit kostenlosem Training und Seminaren informiert Sie unsere Internetseite www.assaabloy.de/service/seminarprogramm

Messen

effeff finden Sie auf vielen nationalen und internationalen Messen. Die genauen Termine entnehmen Sie bitte unserer Internetseite www.assaabloy.de

Unser Produktkatalog im Internet unter www.assaabloy.de

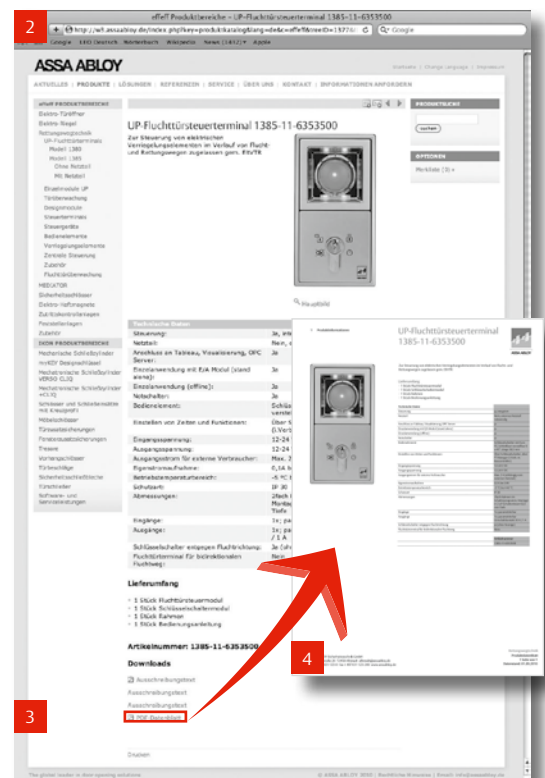
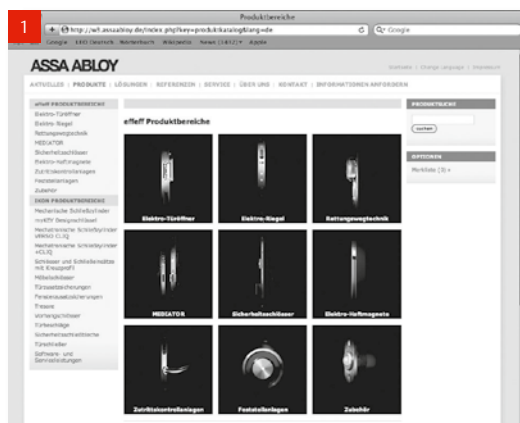
Schnell und aktuell! Umfassende Produktinformationen zu jeder Zeit.

1 Übersichtliche Gliederung nach unseren Produktbereichen...

2 und durch die einfache Kapitelstruktur werden Sie durch die Datenbank navigiert...

3 um dann den gewünschten Artikel zu finden.

4 Und über einfaches Anklicken können Sie sich ein ausführliches Datenblatt generieren.



Inhaltsverzeichnis

Wo finde ich was?

Wir über uns	2 – 3
Service , Support und Internet	4
Inhaltsverzeichnis	5
Einleitung Mehrfachverriegelungen	6
Begriffserklärungen	7 – 8
Programmübersicht	9
Variantenübersicht Mehrfachverriegelungen	10 – 11
Mehrfachverriegelung Motorausführung	
Erläuterungen Motorschlösser	12
Modell 529X	13 – 15
Mehrfachverriegelung, drückersteuert	
Erläuterungen Schlösser, drückergesteuert	16
Modell 729X	17 – 19
Mehrfachverriegelung, Mechanik	
Modell 329X	20 – 22
Zubehör	
Schließbleche	23 – 24
Systemdarstellung	25
Erläuterungen Normen DIN EN 179 und DIN EN 1125	26
Bestell-Fax	27

Mehrfachverriegelungen Beruhigend sicher



Multifunktionale Mehrfachverriegelungen

„Sicherheitsschloss“ ist wohl die treffendste Beschreibung für die in diesem Katalog dargestellten Mehrfachverriegelungsprodukte. Sicherheit beschreibt im deutschen Sprachgebrauch sowohl den Schutz von Leib & Leben (im Englischen Safety) als auch die Bewahrung von Sachwerten vor unbefugtem Zugriff (im Englischen Security). Alle diese Eigenschaften finden sich in den Sicherheitsschloss-Produkten von effeff wieder.

Sicherheitsschloss bedeutet:

- Fluchtwegabsicherung, gemäß DIN EN 179 und DIN EN 1125
- Sicherheit, Einbruchhemmung durch Selbst- und Mehrfachverriegelung
- Zutrittskontrolle, Einbindung der Ansteuerung und Statusmeldungen
- Überwachung, umfassende Statusmeldungen
- Komfort und sichere Entriegelung durch motorische Entriegelung sowie Ansteuerung (z.B. Drehtürantriebe)
- Mechanische Ablaufsteuerung der Selbstverriegelung zwischen Falle und Steuerfalle

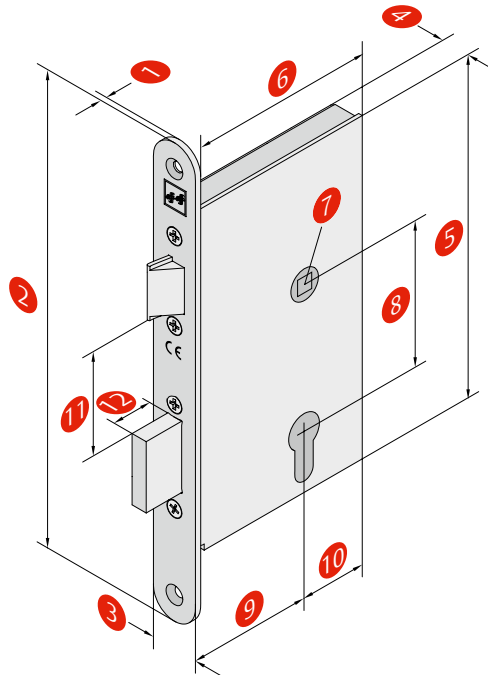
Multifunktionalität ist das Merkmal dieser Schlösser

- Selbstverriegelung und höchste mechanische Sicherheit zur Verwendung in sicherheitsrelevanten Türen
- Panikfunktion zur Verwendung an Türen in Flucht- und Rettungswegen entsprechend der neuesten europäischen Normen
- Geeignet für den Einbau in Feuerschutztüren
- Komfortable Bedienung für den Anwender

Mit der umfassenden Produktpalette von effeff setzen Sie mit Sicherheit auf Verschluss- und Verriegelungstechnik höchsten Niveaus.

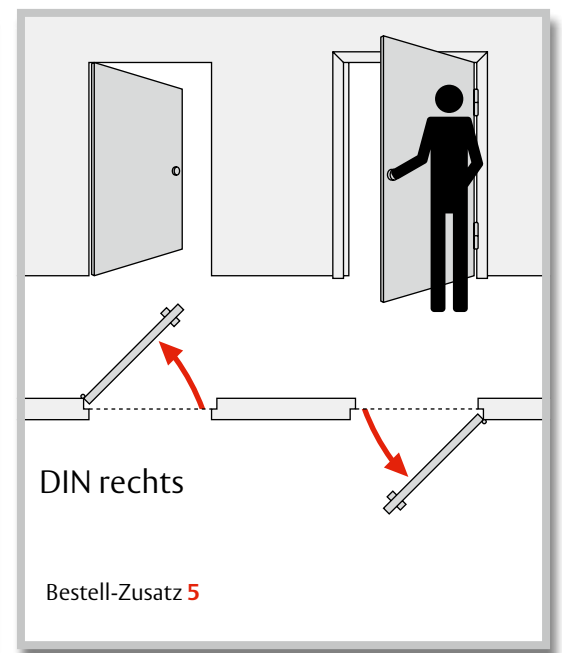
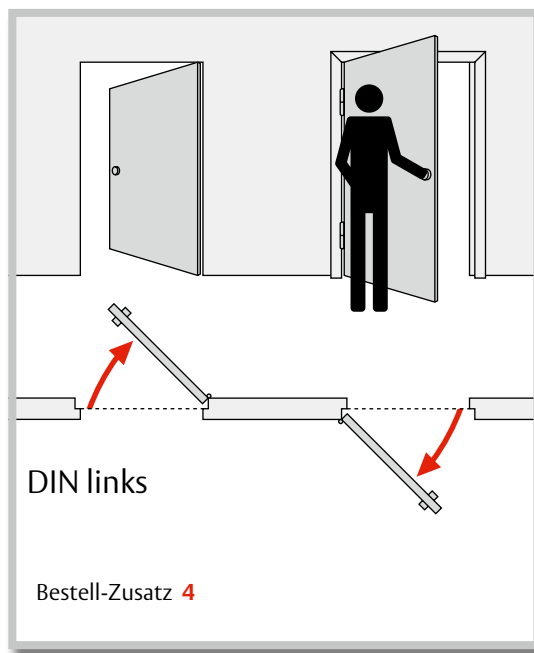
Mehrfachverriegelungen

Begriffserklärungen



- 1 Stulpdicke
- 2 Stulplänge
- 3 Stulpbreite
- 4 Kastendicke
- 5 Kastenhöhe
- 6 Kastentiefe
- 7 Schlossnuss
- 8 Entfernung
- 9 Dornmaß
- 10 Hinterdornmaß
- 11 Zargenmaß
- 12 Riegelausschluss

Die Tür wird von der Seite betrachtet, auf der die Türbänder sichtbar sind. Das ist die Seite, zu der sie geöffnet wird. Die DIN-Angabe des Schlosses bezieht sich auf die DIN-Tabelle. Bei zweiflügeligen Türen ist die DIN-Richtung des Gehflügels maßgebend.



Mehrfachverriegelungen

Begriffserklärungen

Panikfunktion bzw. Antipanikfunktion

Diese Schlossfunktion gewährleistet, dass auch verriegelte Türen in Fluchrichtung mit nur einem Handgriff über den Türdrücker oder eine Panikgriffstange geöffnet werden können. Dabei werden unabhängig vom elektrischen Zustand der Schlösser immer Falle und Riegel beim Betätigen des Türdrückers oder Panikgriffstange zurückgeschlossen bzw. freigegeben.

Mechanische Selbstverriegelung

Diese Funktion gewährleistet, dass das Schloss über Federvorspannung automatisch Falle und Riegel vorschließt.

Diese Selbstverriegelung wird beim Schließen der Tür durch eine zusätzliche Steuerfalle ausgelöst, deren Betätigung das automatische Vorschließen des Schlossriegels bewirkt.

Die geschlossene Tür ist immer verriegelt.

Zusätzlich ist bei unseren Schlössern die Schlossfalle bei vorgeschlossenem Riegel gegen Zurückschieben gesperrt.

Mechanische Ablaufsteuerung der Selbstverriegelung zwischen Falle und Steuerfalle

Die Funktion der Steuerfalle ist mit der Position der Schlossfalle in der Weise gekoppelt, dass nur bei Betätigung beider Fallen der Selbstverriegelungsmechanismus ausgelöst wird.

Dies bietet eine erhöhte Funktionssicherheit des Schlosses beim Schließen der Tür und verhindert ein unbeabsichtigtes Auslösen der Selbstverriegelung bei offener Tür.

Elektrische Ablaufsicherung bei unseren Motorschlössern

Durch eine zusätzliche Türpositionsüberwachung über die Steuerfalle wird eine Manipulation durch Auslösung der Selbstverriegelung bei offener Tür erkannt und der Riegel wieder automatisch motorisch zurückgeschlossen, sodass die Tür wieder ordnungsgemäß schließen kann.

Unser Programm von Mehrfachverriegelungen umfasst 3 Funktionsvarianten:

- Motorschloss
- Schloss mit Drückersteuerung
- Mechanisches Schloss

Ausführliche Beschreibungen finden Sie in den einzelnen Kapiteln

Die wichtigsten Funktionsmerkmale im Überblick

Funktionsmerkmale	529X	729X	329X
Anzahl der Schlossriegel	3	3	3
Panikfunktion	•	•	•
Mechanische Selbstverriegelung	•	•	•
Mechanische Ablaufsteuerung der Selbstverriegelung	•	•	•
Elektrische Ablaufsicherung (Manipulationsschutz)	•		
Motorschloss	•		
Drückersteuerung (Außendrücker elektrisch ein- / auskoppelbar)		•	
Überwachungskontakte über Mikroschalter		•	
Zustandsanzeige über externes Steuergerät	•		
Riegelüberwachung verriegelt	•	•	
Meldung Drückerbetätigung Panikentriegelung	•	•	
Türoffenüberwachung über Steuerfalle	•	•	
Meldung Zylinder betätigt	•	•	
Sabotagelinie über Kabel und Schloss	•	•	
Daueröffnungsmöglichkeit über Türdrücker * (Türdrücker dauernd elektrisch eingekoppelt)		•	
elektrische Dauerentriegelung (Selbstverriegelung abgeschaltet)	•		
Zulassung für Brandschutztüren	• ¹	•	•
Zulassung nach EN 179 **	•	•	•
Zulassung nach EN 1125 ***	•	•	•
Produktinformationen ab Seite	13	17	20

* Dauereröffnungsmöglichkeit auch an Feuer- und Rauchschutztüren zulässig, da mech. Zuhaltung im Brandfall gewährleistet ist.

** Zulassung mit verschiedenen Beschlagherstellern siehe EG Konformitätszertifikat 0432-BPR-0001

*** Zulassungen mit Panikbeschlägen siehe EG Konformitätszertifikat 0432-BPR-0017

¹ Nur mit zusätzlichem bauaufsichtlich zugelassenen Rauchmelder

Mehrfachverriegelungen

Programmübersicht

Alles auf einen Blick!

Hier sehen Sie eine Übersicht unserer multifunktionalen Mehrfachverriegelungen.

Auf den folgenden Seiten bringen wir Ihnen im Detail unser Spektrum an multifunktionalen Mehrfachverriegelungen näher.

Motormehrfachverriegelung 529X

Mehrfachverriegelung 729X Drückersteuerung

Rohrrahmen-Version

Dornmaß
30, 35, 40, 45 mm



Vollblatt-Version

Dornmaß
55, 60, 65, 80, 100 mm



Rohrrahmen-Version

Dornmaß
30, 35, 40, 45 mm



Vollblatt-Version

Dornmaß
55, 60, 65, 80, 100 mm



Mehrfachverriegelungen

Programmübersicht

Mehrfachverriegelung 329X Mechanik

Die multifunktionalen Mehrfachverriegelungen stammen von den bewährten Serien 509X, 709X und 309X ab. Diese und weitere Schlösser finden Sie im Katalog „Sicherheitsschlösser“.

Rohrrahmen-Version
Dornmaß
30, 35, 40, 45 mm



Vollblatt-Version
Dornmaß
55, 60, 65, 80, 100 mm



Serie 509X



Serie 709X



Serie 309X



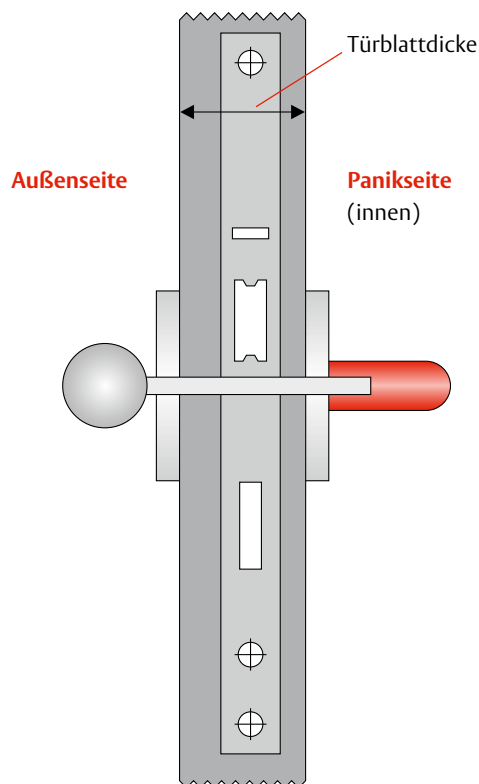
Erläuterung Motorschlösser

Motorschlösser bieten durch motorischen Rückzug des Riegels und der Falle bzw. Entsperrn der Kreuzfalle eine sicherheits- und komfortorientierte Kombination von Zutrittskontrolle und Fluchtweg.

Bei diesen Schlössern wird innen Türdrücker oder Panikstange zur Bedienung eingesetzt. Außen kann je nach Architekturwunsch eine Stange oder Knaufschilde montiert werden. Der Innendrücker ist dabei immer fest mit dem Schlossmechanismus verbunden und erlaubt somit ein Entriegeln des Schlosses und ein Öffnen der Tür von Innen, damit Personen den Bereich oder das Gebäude verlassen können (Anti-panikfunktion). Die Ansteuerung zur elektrischen Entriegelung des Motorschlössers erfolgt über einen potentialfreien Kontakt der Zutrittskontrolle, Zeitschaltuhr, Gebäudeleittechnik, Taster usw. Bei der elektrischen Entriegelung wird der Riegel und die Falle motorisch zurückgeschossen, bzw. die Kreuzfalle entsperrt, sodass die Tür aufgezogen oder aufgestoßen werden kann.

Bei einer elektrischen Dauerentriegelung (Schulhaus / öffentliches Gebäude / Geschäftshaus) wird die Selbstverriegelung abgeschaltet, die Tür bleibt entriegelt und kann jederzeit von innen und außen geöffnet werden. Durch die Entriegelung von Falle und Riegel ist das Motorschloss bestens geeignet für die Kombination mit Drehtürantrieben (z.B. barrierefreie Eingangstüren)

Bei verriegelter Tür ist eine Notöffnung von außen über den Zylinder jederzeit möglich. (Wechselfunktion)



Mehrfachverriegelung Motorausführung Modell 529X



Motor-Mehrfachverriegelung mit externer Steuerung 529X

Die Motormehrfachverriegelung wird vor allem dort eingesetzt, wo der Vorteil einer motorischen Entriegelung mit den mechanischen Sicherheitsanforderungen kombiniert werden muss. Durch die integrierten Überwachungskontakte können wesentliche Schlosszustände abgefragt werden.

Anschluss über Motorschloss-Steuerung 509XSTRG. Siehe Systemdarstellung

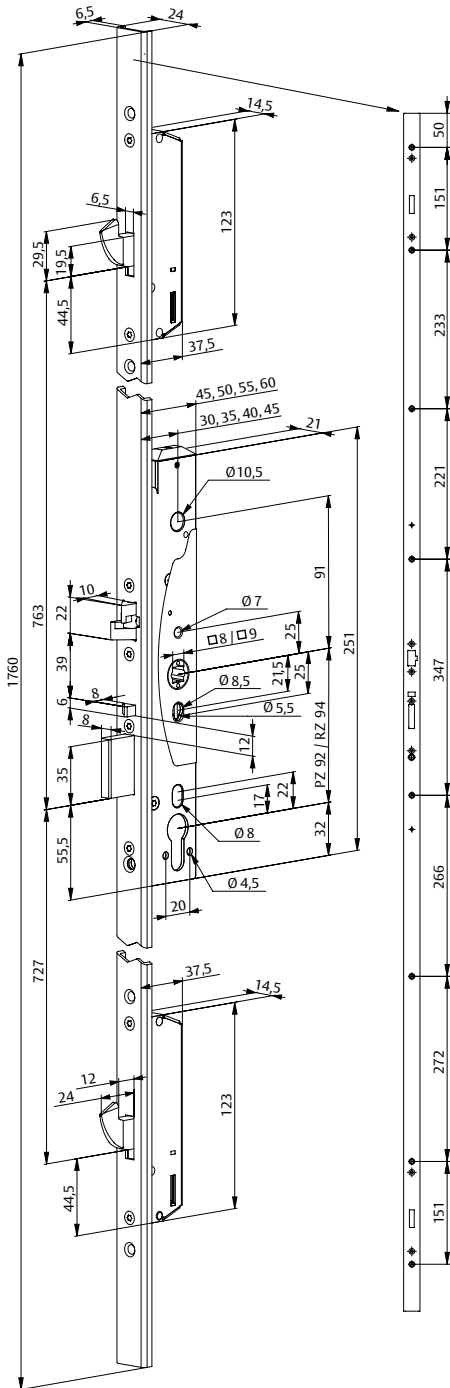
Die Vorteile im Überblick

- Mechanische Selbstverriegelung
- Mit Kreuzfalle, daher für Türen DIN L / DIN R umstellbar
- Mechanische Ablaufsteuerung der Selbstverriegelung zwischen Kreuzfalle und Steuerfalle
- Einbruchhemmend durch massiven Riegel mit 20 mm Ausschluß. Zusätzlich stabile Hakenriegel für erhöhten Einbruchschutz. Die Hakenriegel dienen nicht zum Anpressen der Türdichtungen. Das System funktioniert nur ohne seitlichen Druck auf die Riegel zuverlässig.
- Einbruchhemmung bis Klasse WK2 in geeigneten Türsystemen erreichbar
- Panikfunktion
 - Zulassung nach EN 179
 - Zulassung nach EN 1125
- Für Feuerschutztüren geeignet
- Motorische Entriegelung, daher perfekt geeignet für die Kombination mit Türautomation
- Einsatz mit Wechselbeschlag
- Wechselfunktion zur Entriegelung über Schlüssel von außen
- Überwachungsfunktionen

Technische Daten

Dormmaße Rohrrahmen-Ausführung	30, 35, 40, 45 mm
Dormmaße Vollblatt-Ausführung	55, 60, 65, 80, 100 mm
Anschlussart	Über Motorschloss-Steuerung 509XSTRG
Abmessungen (Steuerung)	(B x H x T) 192 x 110 x 45 mm
Entfernung Rohrrahmen-Ausführung	92 mm
Entfernung Vollblatt-Ausführung	72 mm
Riegelausschluss	20 mm
Drückernuss	9 mm mit Reduzierung 8 mm
Zulassung DIN EN 179	EG Konformitätszertifikat 0432 CPD-0001
Zulassung DIN EN 1125	EG Konformitätszertifikat 0432 CPD-0017
Mech. Festigkeit (EN 12209:2004)	200.000 Zyklen, 50N Fallenbelastung, Schutzwirkung Klasse 6

Mehrfachverriegelung Motorausführung Modell 529X Rohrrahmen-Ausführung



Elektrische Daten

Betriebsnennspannung	12 - 24 V DC, stab. (-10% / +15%) / 12-18 V AC		
Nennstromaufnahme mit Steuerung	Einschaltstrom	Motorbetrieb	Ruhebetrieb
	12 V DC: max. 1300 mA	0,45 A	0,08 A
	24 V DC: max. 600 mA	0,22 A	0,04 A
Belastbarkeit Relaisausgänge	24 V DC: 800 mA		

Ausführung Universal
(DL/DR umstellbar)

Dornmaß	Beschreibung	Best. Nr.	
30 mm	Entfernung 92 mm, Euro-Profilzylinder, U-Stulp	529X100PZ-----	1
35 mm	Entfernung 92 mm, Euro-Profilzylinder, U-Stulp	529X200PZ-----	1
40 mm	Entfernung 92 mm, Euro-Profilzylinder, U-Stulp	529X300PZ-----	1
45 mm	Entfernung 92 mm, Euro-Profilzylinder, U-Stulp	529X400PZ-----	1

Bitte beachten: Anschlussleitung muss zusätzlich mitbestellt werden.
Maximale Leitungslänge 10 m.

Passendes Zubehör:

	Best. Nr.
Anschlussleitung Z09XKAB, Länge 10 m	Z09XKAB-----
Winkelschließblech, DIN Links	Z09XSBL-01----4
Winkelschließblech, DIN Rechts	Z09XSBL-01----5
Schließblech, Mit Lappen 16 mm	Z09XSBL-02----1
Winkelschließblech, DIN Links	Z09XSBL-03----4
Winkelschließblech, DIN Rechts	Z09XSBL-03----5
Schließblech, Mit Lappen 8 mm	Z09XSBL-04----1
Flachschließblech zu den Hakenriegeln	Z29-SBL-1-----1
Winkelschließblech zu den Hakenriegeln	Z29-SBL-3-----1
Stromversorgung, Stabilisiert 12 V, 4,5 A mit Wandhalterung	1002-12-4,5--00
Stromversorgung, Stabilisiert 24 V, 2,5 A mit Wandhalterung	1002-24-2,5--00
Stromversorgung, Stabilisiert 12 V, 1,25 A	1003-12-1,25-10
Stromversorgung, Stabilisiert 24 V, 1 A	1003-24-1-----10
Rauchschutzschalter, Ausgang 24 V, 250mA	92020-10-----00
Optischer Rauchmelder, weiß ähnlich RAL 9010	60060-----00
Thermo-Differenzial-Melder, weiß ähnlich RAL 9010	60061-----00

Motorschloss-Steuerung 509XSTRG

Zum Betrieb des Motorschlusses wird die zugehörige Motorschloss-Steuerung benötigt, die folgende Funktionen ermöglicht:

- Überwachung vom Schlossriegel entriegelt / verriegelt
- Überwachung Steuerfalle
- Überwachung Türdrückerbetätigung
- Profilzylinderkontakt
- Kurzzeit-/Dauerentriegelungsmöglichkeit
- Automatische Verriegelung bei Stromausfall

Hinweis:

Detaillierte Informationen zu passenden Beschlägen erhalten Sie im Katalog Schutzbeschläge (2.1901-199000 00) und zu passendem Zubehör im Katalog Sicherheitsschlösser (2.1901-071 000 06)

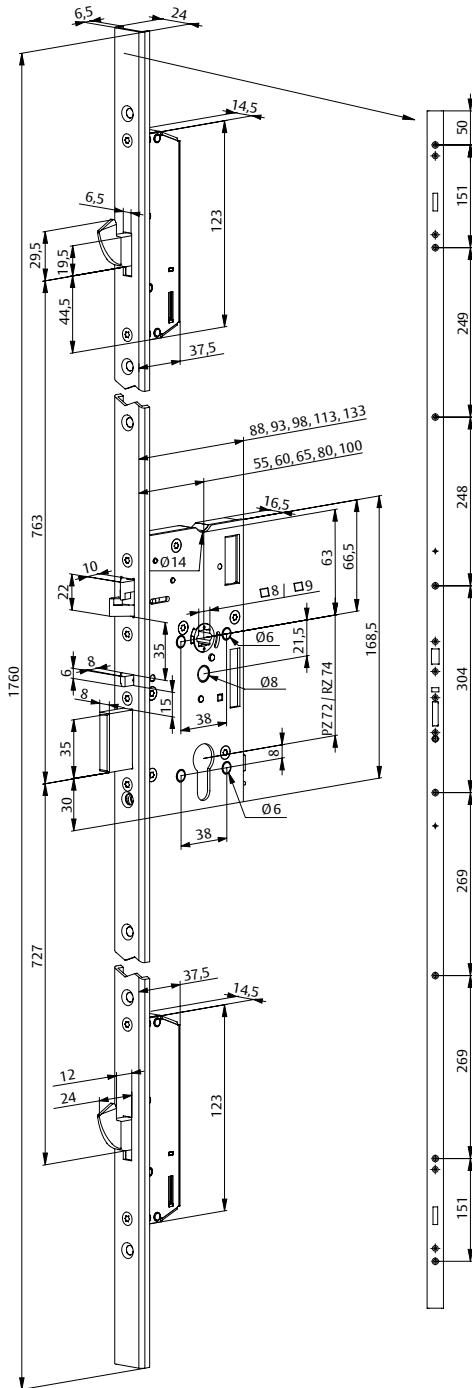
Technische Daten

Betriebstemperatur	-20 °C bis + 60 °C
Schutzart	IP 40
Abmessungen (B x H x T)	192 x 110 x 45 mm

Merkmal

Merkmal	Best. Nr.
Motorschloss-Steuerung	509XSTRG-----

Mehrfachverriegelung Motorausführung Modell 529X Vollblatt-Ausführung



Elektrische Daten

Betriebsnennspannung	12 - 24 V DC, stab. (-10% / +15%) / 12-18 V AC		
Nennstromaufnahme mit Steuerung	Einschaltstrom	Motorbetrieb	Ruhebetrieb
	12 V DC: max. 1300 mA	0,45 A	0,08 A
	24 V DC: max. 600 mA	0,22 A	0,04 A
Belastbarkeit Relaisausgänge	24 V DC: 800 mA		

Ausführung Universal
(DL/DR umstellbar) 1

Dormaß	Beschreibung	Best. Nr.
55 mm	Entfernung 72 mm, Euro-Profilzylinder, U-Stulp	529X500PZ-----1
60 mm	Entfernung 72 mm, Euro-Profilzylinder, U-Stulp	529X600PZ-----1
65 mm	Entfernung 72 mm, Euro-Profilzylinder, U-Stulp	529X700PZ-----1
80 mm	Entfernung 72 mm, Euro-Profilzylinder, U-Stulp	529X800PZ-----1
100 mm	Entfernung 72 mm, Euro-Profilzylinder, U-Stulp	529X900PZ-----1

Bitte beachten: Anschlussleitung muss zusätzlich mitbestellt werden.
Maximale Leitungslänge 10 m.

Passendes Zubehör:

	Best. Nr.
Anschlussleitung Z09XKAB, Länge 10 m	Z09XKAB-----
Winkelschließblech, DIN Links	Z09XSBL-01----4
Winkelschließblech, DIN Rechts	Z09XSBL-01----5
Schließblech, Mit Lappen 16 mm	Z09XSBL-02----1
Winkelschließblech, DIN Links	Z09XSBL-03----4
Winkelschließblech, DIN Rechts	Z09XSBL-03----5
Schließblech, Mit Lappen 8 mm	Z09XSBL-04----1
Flachschließblech zu den Hakenriegeln	Z29-SBL-1-----1
Winkelschließblech zu den Hakenriegeln	Z29-SBL-3-----1
Stromversorgung, Stabilisiert 12 V, 4,5 A mit Wandhalterung	1002-12-4,5--00
Stromversorgung, Stabilisiert 24 V, 2,5 A mit Wandhalterung	1002-24-2,5--00
Stromversorgung, Stabilisiert 12 V, 1,25 A	1003-12-1,25-10
Stromversorgung, Stabilisiert 24 V, 1 A	1003-24-1----10
Rauchschutzschalter, Ausgang 24 V, 250mA	92020-10-----00
Optischer Rauchmelder, weiß ähnlich RAL 9010	60060-----00
Thermo-Differenzial-Melder, weiß ähnlich RAL 9010	60061-----00

Motorschloss-Steuerung 509XSTRG

Zum Betrieb des Motorschlusses wird die zugehörige Motorschloss-Steuerung benötigt, die folgende Funktionen ermöglicht:

- Überwachung vom Schlossriegel entriegelt / verriegelt
- Überwachung Steuerfalle
- Überwachung Türdrückerbetätigung
- Profilzylinderkontakt
- Kurzzeit-/Dauerentriegelungsmöglichkeit
- Automatische Verriegelung bei Stromausfall

Technische Daten

Betriebstemperatur	-20 °C bis +60 °C
Schutzart	IP 40
Abmessungen (B x H x T)	192 x 110 x 45 mm

Merkmal	Best. Nr.
Motorschloss-Steuerung	509XSTRG-----

Hinweis:

Detaillierte Informationen zu passenden Beschlägen erhalten Sie im Katalog Schutzbeschläge (2.1901-199000 00) und zu passendem Zubehör im Katalog Sicherheitsschlösser (2.1901-071 000 06)

Erläuterung

Schlösser drückergesteuert

Schlösser mit Drückersteuerung bieten durch den gesteuerten Außendrücker eine ideale Kombination von Zutrittskontrolle und Fluchtweg

Bei diesen Schlössern werden innen und außen Türdrücker zur Bedienung eingesetzt. Die Schlossnuss ist geteilt und somit ergeben sich für Innen und Außen unterschiedliche Bedienung.

Der Innendrücker ist dabei immer fest mit dem Schlossmechanismus verbunden und erlaubt somit ein Entriegeln des Schlosses und ein Öffnen der Tür von Innen, damit Personen den Bereich oder das Gebäude verlassen können.

Der Außendrücker ist freilaufend, d.h. durch Betätigung des Außendrückers wird das Schloss nicht entriegelt und die Tür kann somit auch nicht geöffnet werden.

Die Ansteuerung des Schlosses erfolgt durch das Aufschalten der Betriebsspannung (12V DC oder 24 V DC) z. B. durch Zutrittskontrolle, Zeitschaltuhr, Gebäudetechnik, Taster usw. Dadurch wird im Detail der Außendrücker (Außendrückernuss) mit dem Innendrücker (Innendrückernuss) gekoppelt.

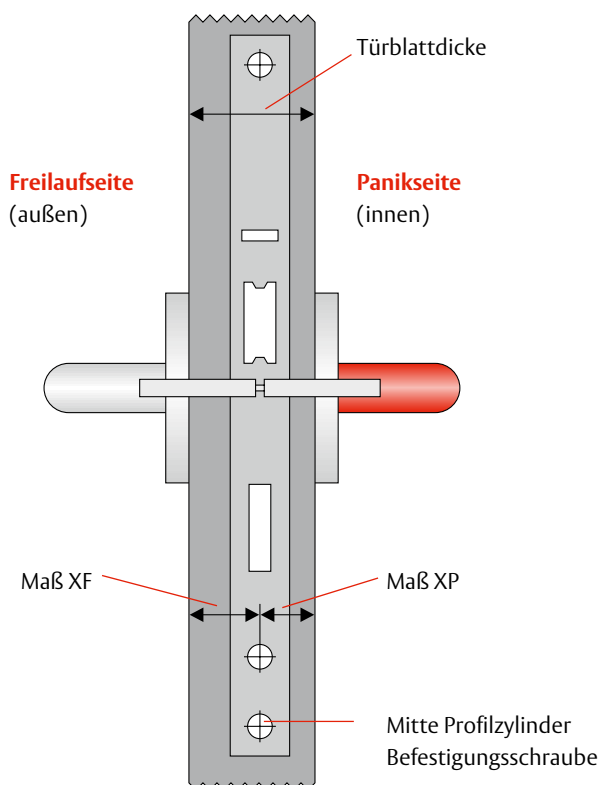
Betätigt man nun den Außentürdrücker wird der Riegel und die Falle zurückgezogen, bzw. die Kreuzfalle beweglich, und ein Zugang von Außen nach Innen ist für berechnigte Personen möglich.

Arbeitsstrom-Version

Solange der Strom zugeschaltet ist, kann das Schloss auch über den Außendrücker geöffnet werden. Bei Abschaltung (oder Stromausfall) befindet sich der Außendrücker jedoch im Leerlauf (keine Öffnung mittels Außendrücker möglich)

Ruhestrom-Version:

Solange kein Strom zugeschaltet ist, (oder Stromausfall) kann das Schloss auch über den Außendrücker geöffnet werden. Bei Strom- Zuschaltung befindet sich der Außendrücker jedoch im Leerlauf (keine Öffnung mittels Außendrücker möglich)



Mehrfachverriegelung, drückergesteuert

Modell 729X



Mehrfachverriegelung mit Drückersteuerung 729X

Das Sicherheitsschloss mit Drückersteuerung wird vor allem dort eingesetzt, wo der Vorteil einer drückergesteuerten Entriegelung mit den mechanischen Sicherheitsanforderungen der Schlossmodelle 329X kombiniert werden muss. Durch die integrierten Überwachungskontakte können wesentliche Schlosszustände abgefragt werden. Die Schlösser der Modell-Reihe 729X besitzen eine geteilte Drückernuss und bedürfen somit eines Innendrückers (oder einer Panikgriffstange) und eines Außendrückers.

Die Einstellung der Panikseite sowie die Auswahl zwischen Ruhestrom- und Arbeitsstromfunktion erfolgt bei Bedarf am Schloss. Die Betriebsnennspannung beträgt 12 - 24 V DC.

Überwachungskontakte für:

- Riegel aus / Riegel ein
- Steuerfalle
- Drückerbetätigung
- Sabotageschleife
- Profilzylinder

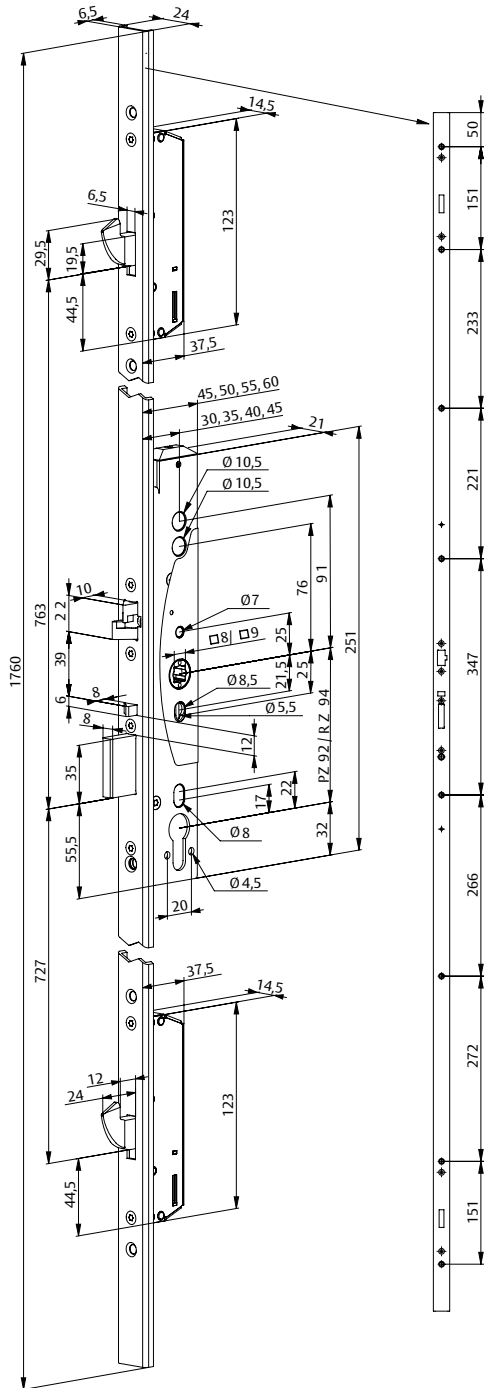
Die Vorteile im Überblick

- Mechanische Selbstverriegelung
- Mit Kreuzfalle, daher für Türen DIN L / DIN R umstellbar
- Panikseite umstellbar
- Ruhe- / Arbeitsstrom umstellbar
- Mechanische Ablaufsteuerung der Selbstverriegelung zwischen Kreuzfalle und Steuerfalle
- Einbruchhemmend durch massiven Riegel mit 20 mm Ausschluß. Zusätzlich stabile Hakenriegel für erhöhten Einbruchschutz. Die Hakenriegel dienen nicht zum Anpressen der Türdichtungen. Das System funktioniert nur ohne seitlichen Druck auf die Riegel zuverlässig.
- Einbruchhemmung bis Klasse WK2 in geeigneten Türsystemen erreichbar
- Panikfunktion
 - Zulassung nach EN 179 und EN 1125
- Für Feuerschutztüren geeignet
- Wechselfunktion zur Entriegelung über Schlüssel von außen
- Elektrisch steuerbarer Außendrücker
- Überwachungsfunktionen

Technische Daten

Ausführung	Euro-Profilzylinder
Dornmaße Rohrrahmen-Ausführung	30, 35, 40, 45 mm
Dornmaße Vollblatt-Ausführung	55, 60, 65, 80, 100 mm
Riegelausschluss	20 mm
Drückernuss	9 mm
Entfernung Rohrrahmen-Ausführung	92 mm
Entfernung Vollblatt-Ausführung	72 mm
Zulassung DIN EN 179	EG Konformitätszertifikat 0432 CPD-0001
Zulassung DIN EN 1125	EG Konformitätszertifikat 0432 CPD-0017
Mech. Festigkeit (EN 12209:2004)	200.000 Zyklen, 50N Fallenbelastung, Schutzwirkung Klasse 6

Mehrfachverriegelung, drückergesteuert Modell 729X Rohrrahmen-Ausführung



Elektrische Daten

Betriebsnennspannung	12 - 24 V DC, + 15% / - 10%, stabilisiert	
Nennstromaufnahme	12 V DC	Einschaltstrom < 1 Sek. Betrieb 550 mA 240 mA
	24 V DC	270 mA 110 mA
Belastbarkeit Mikroschalter	24 V AC / DC 500 mA	

Ausführung Universal (DL/DR umstellbar) 1

Dornmaß	Beschreibung	Best. Nr.
30 mm	Entfernung 92 mm, Euro-Profilzylinder, U-Stulp	729X100PZ---G4 1
35 mm	Entfernung 92 mm, Euro-Profilzylinder, U-Stulp	729X200PZ---G4 1
40 mm	Entfernung 92 mm, Euro-Profilzylinder, U-Stulp	729X300PZ---G4 1
45 mm	Entfernung 92 mm, Euro-Profilzylinder, U-Stulp	729X400PZ---G4 1

Bitte beachten: Anschlussleitung muss zusätzlich mitbestellt werden.

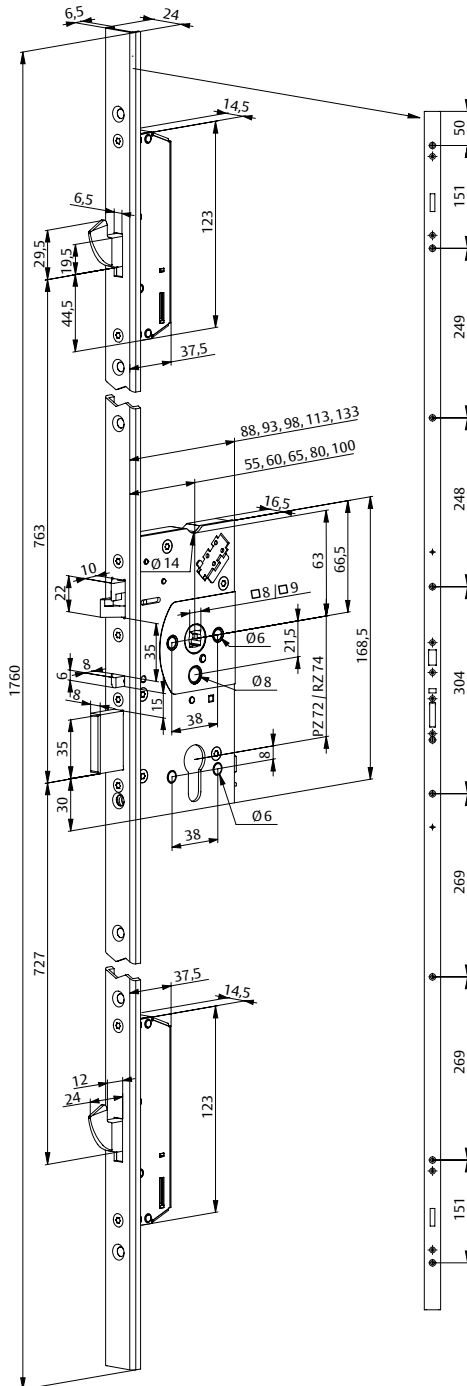
Passendes Zubehör:

	Best. Nr.
Anschlussleitung Z09XKAB, Länge 10 m	Z09XKAB-----
Winkelschließblech, DIN Links	Z09XSBL-01----4
Winkelschließblech, DIN Rechts	Z09XSBL-01----5
Schließblech, Mit Lappen 16 mm	Z09XSBL-02----1
Winkelschließblech, DIN Links	Z09XSBL-03----4
Winkelschließblech, DIN Rechts	Z09XSBL-03----5
Schließblech, Mit Lappen 8 mm	Z09XSBL-04----1
Flachschließblech zu den Hakenriegeln	Z29-SBL-1-----1
Winkelschließblech zu den Hakenriegeln	Z29-SBL-3-----1
Stromversorgung, Stabilisiert 12 V, 4,5 A mit Wandhalterung	1002-12-4,5--00
Stromversorgung, Stabilisiert 24 V, 2,5 A mit Wandhalterung	1002-24-2,5--00
Stromversorgung, Stabilisiert 12 V, 1,25 A	1003-12-1,25-10
Stromversorgung, Stabilisiert 24 V, 1 A	1003-24-1----10

Hinweis:

Detaillierte Informationen zu passenden Beschlägen erhalten Sie im Katalog Schutzbeschläge (2.1901-199000 00) und zu passendem Zubehör im Katalog Sicherheitsschlösser (2.1901-071 000 06)

Mehrfachverriegelung, drückergesteuert Modell 729X Vollblatt-Ausführung



Elektrische Daten

Betriebsnennspannung	12 - 24 V DC, + 15% / - 10%, stabilisiert	
Nennstromaufnahme	12 V DC	Einschaltstrom < 1 Sek. Betrieb 550 mA 240 mA
	24 V DC	270 mA 110 mA
Belastbarkeit Mikroschalter	24 V AC / DC 500 mA	

Ausführung Universal
(DL/DR umstellbar) 1

Dornmaß	Beschreibung	Best. Nr.
55 mm	Entfernung 72 mm, Euro-Profilzylinder, U-Stulp	729X500PZ---G4 1
60 mm	Entfernung 72 mm, Euro-Profilzylinder, U-Stulp	729X600PZ---G4 1
65 mm	Entfernung 72 mm, Euro-Profilzylinder, U-Stulp	729X700PZ---G4 1
80 mm	Entfernung 72 mm, Euro-Profilzylinder, U-Stulp	729X800PZ---G4 1
100 mm	Entfernung 72 mm, Euro-Profilzylinder, U-Stulp	729X900PZ---G4 1

Bitte beachten: Anschlussleitung muss zusätzlich mitbestellt werden.

Passendes Zubehör:

	Best. Nr.
Anschlussleitung Z09XKAB, Länge 10 m	Z09XKAB-----
Winkelschließblech, DIN Links	Z09XSBL-01----4
Winkelschließblech, DIN Rechts	Z09XSBL-01----5
Schließblech, Mit Lappen 16 mm	Z09XSBL-02----1
Winkelschließblech, DIN Links	Z09XSBL-03----4
Winkelschließblech, DIN Rechts	Z09XSBL-03----5
Schließblech, Mit Lappen 8 mm	Z09XSBL-04----1
Flachschließblech zu den Hakenriegeln	Z29-SBL-1-----1
Winkelschließblech zu den Hakenriegeln	Z29-SBL-3-----1
Stromversorgung, Stabilisiert 12 V, 4,5 A mit Wandhalterung	1002-12-4,5--00
Stromversorgung, Stabilisiert 24 V, 2,5 A mit Wandhalterung	1002-24-2,5--00
Stromversorgung, Stabilisiert 12 V, 1,25 A	1003-12-1,25-10
Stromversorgung, Stabilisiert 24 V, 1 A	1003-24-1-----10

Hinweis:

Detaillierte Informationen zu passenden Beschlägen erhalten Sie im Katalog Schutzbeschläge (2.1901-199000 00) und zu passendem Zubehör im Katalog Sicherheitsschlösser (2.1901-071 000 06)

Mehrfachverriegelung, Mechanik

Modell 329X



Mehrfachverriegelung Mechanik 329X

Die mechanische Mehrfachverriegelung 329X wird vor allem dort eingesetzt, wo eine versicherungstechnische Verriegelung der Tür durch einen 20 mm Riegelausschluss und zusätzliche Zuhaltungen (Mehrpunktverriegelung) gewährleistet sein muss.

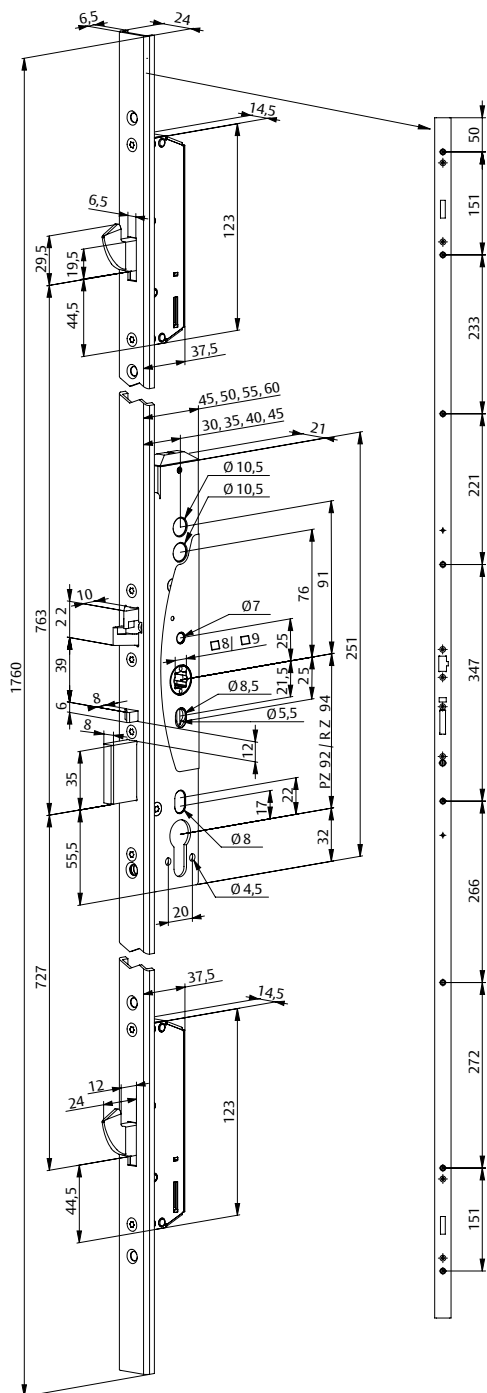
Die Vorteile im Überblick

- Mechanische Selbstverriegelung
- Mit Kreuzfalle, daher für Türen DIN L / DIN R umstellbar
- Mechanische Ablaufsteuerung der Selbstverriegelung zwischen Kreuzfalle und Steuerfalle
- Einbruchhemmend durch massiven Riegel mit 20 mm Ausschuß. Zusätzlich stabile Hakenriegel für erhöhten Einbruchschutz. Die Hakenriegel dienen nicht zum Anpressen der Türdichtungen. Das System funktioniert nur ohne seitlichen Druck auf die Riegel zuverlässig.
- Einbruchhemmung bis Klasse WK2 in geeigneten Türsystemen erreichbar
- Panikfunktion
 - Zulassung nach EN 179 und EN 1125
- Für Feuerschutztüren geeignet
- Einsatz mit Wechselbeschlag
- Wechselfunktion zur Entriegelung über Schlüssel von außen

Technische Daten

Ausführung	Euro-Profilzylinder
Dornmaße Rohrrahmen-Ausführung	30, 35, 40, 45 mm
Dornmaße Vollblatt-Ausführung	55, 60, 65, 80, 100 mm
Riegelausschluss	20 mm
Drückernuss	9 mm
Entfernung Rohrrahmen-Ausführung	92 mm
Entfernung Vollblatt-Ausführung	72 mm
Zulassung DIN EN 179	EG Konformitätszertifikat 0432 CPD-0001
Zulassung DIN EN 1125	EG Konformitätszertifikat 0432 CPD-0017
Mech. Festigkeit (EN 12209:2004)	200.000 Zyklen, 50N Fallenbelastung, Schutzwirkung Klasse 6

Mehrfachverriegelung, Mechanik Modell 329X Rohrrahmen-Ausführung



Ausführung Universal
(DL/DR umstellbar) 1

Dormaß	Beschreibung	Best. Nr.	
30 mm	Entfernung 92 mm, Euro-Profilzylinder, U-Stulp	3 29X100PZ-----	1
35 mm	Entfernung 92 mm, Euro-Profilzylinder, U-Stulp	3 29X200PZ-----	1
40 mm	Entfernung 92 mm, Euro-Profilzylinder, U-Stulp	3 29X300PZ-----	1
45 mm	Entfernung 92 mm, Euro-Profilzylinder, U-Stulp	3 29X400PZ-----	1

Bitte beachten: Die Schlösser der Modell-Reihe 329X besitzen eine durchgehende Drückernuss und bedürfen nicht eines Wechselbeschlags (innen Drücker oder Panikgriffstange, außen Knopf oder Griffstange).

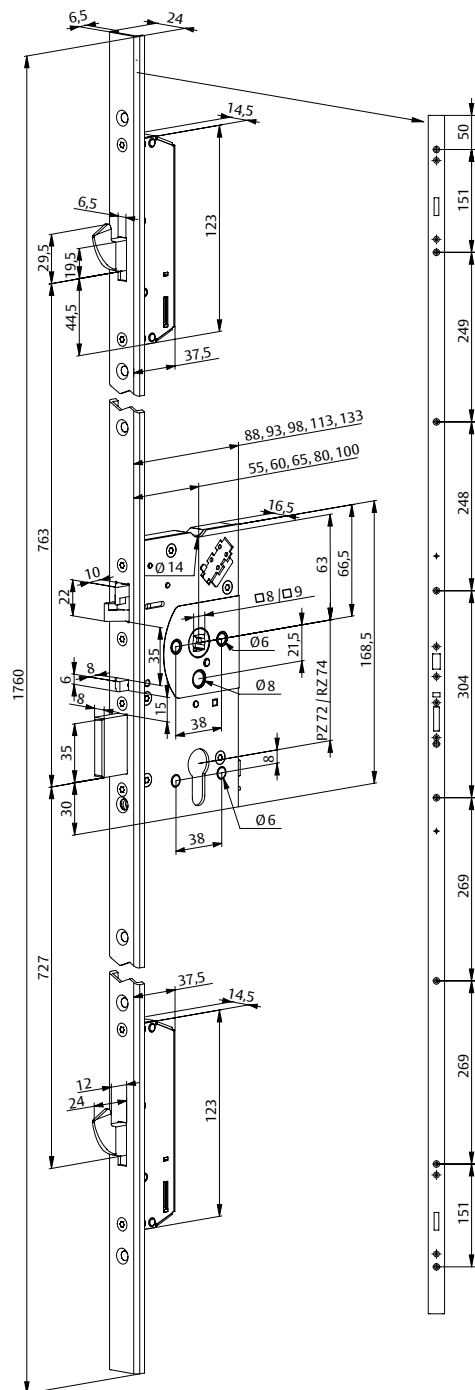
Passendes Zubehör:

	Best. Nr.
Winkelschließblech, DIN Links	Z 09X S B L - 01 ---- 4
Winkelschließblech, DIN Rechts	Z 09X S B L - 01 ---- 5
Schließblech, Mit Lappen 16 mm	Z 09X S B L - 02 ---- 1
Winkelschließblech, DIN Links	Z 09X S B L - 03 ---- 4
Winkelschließblech, DIN Rechts	Z 09X S B L - 03 ---- 5
Schließblech, Mit Lappen 8 mm	Z 09X S B L - 04 ---- 1
Flachschließblech zu den Hakenriegeln	Z 29 - S B L - 1 ----- 1
Winkelschließblech zu den Hakenriegeln	Z 29 - S B L - 3 ----- 1

Hinweis:

Detaillierte Informationen zu passenden Beschlägen erhalten Sie im Katalog Schutzbeschläge (2.1901-199000 00) und zu passendem Zubehör im Katalog Sicherheitsschlösser (2.1901-071 000 06)

Mehrfachverriegelung, Mechanik Modell 329X Vollblatt-Ausführung



Ausführung Universal 1
(DL/DR umstellbar)

Dornmaß	Beschreibung	Best. Nr.
55 mm	Entfernung 72 mm, Euro-Profilzylinder, U-Stulp	3 29X5 0 0 PZ - - - - 1
60 mm	Entfernung 72 mm, Euro-Profilzylinder, U-Stulp	3 29X6 0 0 PZ - - - - 1
65 mm	Entfernung 72 mm, Euro-Profilzylinder, U-Stulp	3 29X7 0 0 PZ - - - - 1
80 mm	Entfernung 72 mm, Euro-Profilzylinder, U-Stulp	3 29X8 0 0 PZ - - - - 1
100 mm	Entfernung 72 mm, Euro-Profilzylinder, U-Stulp	3 29X9 0 0 PZ - - - - 1

Bitte beachten: Die Schlösser der Modell-Reihe 329X besitzen eine durchgehende Drückernuss und bedürfen somit eines Wechselbeschlags (innen Drücker oder Panikgriffstange, außen Knopf oder Griffstange).

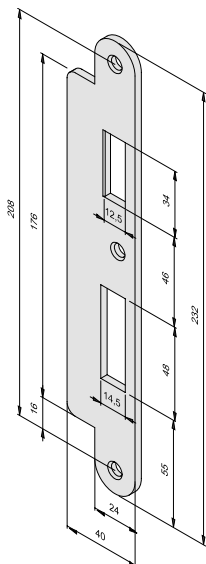
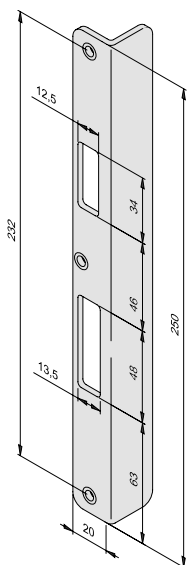
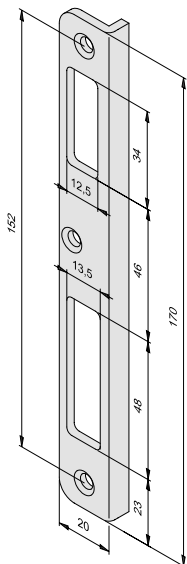
Passendes Zubehör:	Best. Nr.
Winkelschließblech, DIN Links	Z 09X SBL - 01 - - - - 4
Winkelschließblech, DIN Rechts	Z 09X SBL - 01 - - - - 5
Schließblech, Mit Lappen 16 mm	Z 09X SBL - 02 - - - - 1
Winkelschließblech, DIN Links	Z 09X SBL - 03 - - - - 4
Winkelschließblech, DIN Rechts	Z 09X SBL - 03 - - - - 5
Schließblech, Mit Lappen 8 mm	Z 09X SBL - 04 - - - - 1
Flachschließblech zu den Hakenriegeln	Z 29 - SBL - 1 - - - - 1
Winkelschließblech zu den Hakenriegeln	Z 29 - SBL - 3 - - - - 1

Hinweis:

Detaillierte Informationen zu passenden Beschlägen erhalten Sie im Katalog Schutzbeschläge (2.1901-199000 00) und zu passendem Zubehör im Katalog Sicherheitsschlösser (2.1901-071 000 06)

Zubehör Mehrfachverriegelungen

Schließbleche



Winkelschließblech Modell Z09XSBL-01

Für Schlossmodelle 329X-729X

Technische Daten	
Ausführung	schmäler Schenkel
Länge	170 mm
Breite	20 mm
Dicke	2 mm
Material	Stahl verchromt

Merkmal	Best. Nr.
DIN Links	Z 0 9 X S B L - 0 1 - - - 4
DIN Rechts	Z 0 9 X S B L - 0 1 - - - 5

Winkelschließblech Modell Z09XSBL-03

Für Schlossmodelle 329X-729X

Technische Daten	
Ausführung	breiter Schenkel
Länge	250 mm
Breite	20 mm
Dicke	2 mm
Material	Stahl verchromt

Merkmal	Best. Nr.
DIN Links	Z 0 9 X S B L - 0 3 - - - 4
DIN Rechts	Z 0 9 X S B L - 0 3 - - - 5

Schließblech LAP Modell Z09XSBL-02

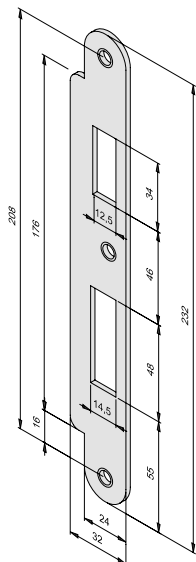
Für Schlossmodelle 329X-729X

Technische Daten	
Ausführung	LAP universal
Länge	232 mm
Breite	20 mm
Dicke	3 mm
Material	Stahl verchromt

Merkmal	Best. Nr.
Mit Lappen 16 mm	Z 0 9 X S B L - 0 2 - - - 1

Hinweis!
Schließbleche sind Bestandteil der DIN EN-Zertifizierung. Wir empfehlen die Verwendung der auf dieser Seite aufgeführten Schließbleche.

Zubehör Mehrfachverriegelungen Schließbleche

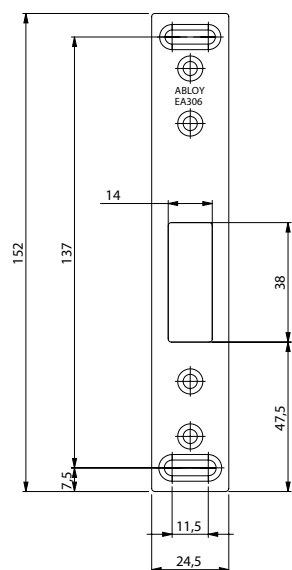


Schließblech LAP universal Modell Z09XSBL-04

Für Schlossmodelle 329X-729X

Technische Daten	
Ausführung	LAP universal
Länge	232 mm
Breite	32 mm
Dicke	3 mm
Material	Stahl verchromt

Merkmal	Best. Nr.
Mit Lappen 12 mm	Z 0 9 X S B L - 0 4 - - - - 1

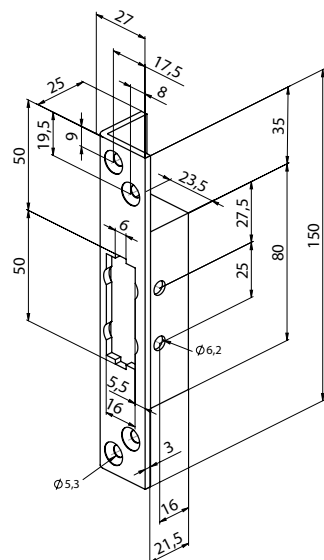


Flachschießblech Modell Z29-SBL-1

Passend zu den Hakenriegeln der Modelle 329X-729X

Technische Daten	
Länge	152 mm
Breite	24,5 mm
Dicke	2 mm
Material	Stahl verchromt

Merkmal	Best. Nr.
Material 3 mm; Edelstahl	Z 2 9 - S B L - 1 - - - - - 1



Winkelschließblech Modell Z29-SBL-3

Passend zu den Hakenriegeln der Modelle 329X-729X

Technische Daten	
Länge	150 mm
Breite	30 mm
Dicke	27 mm / 25 mm
Material	Stahl verchromt

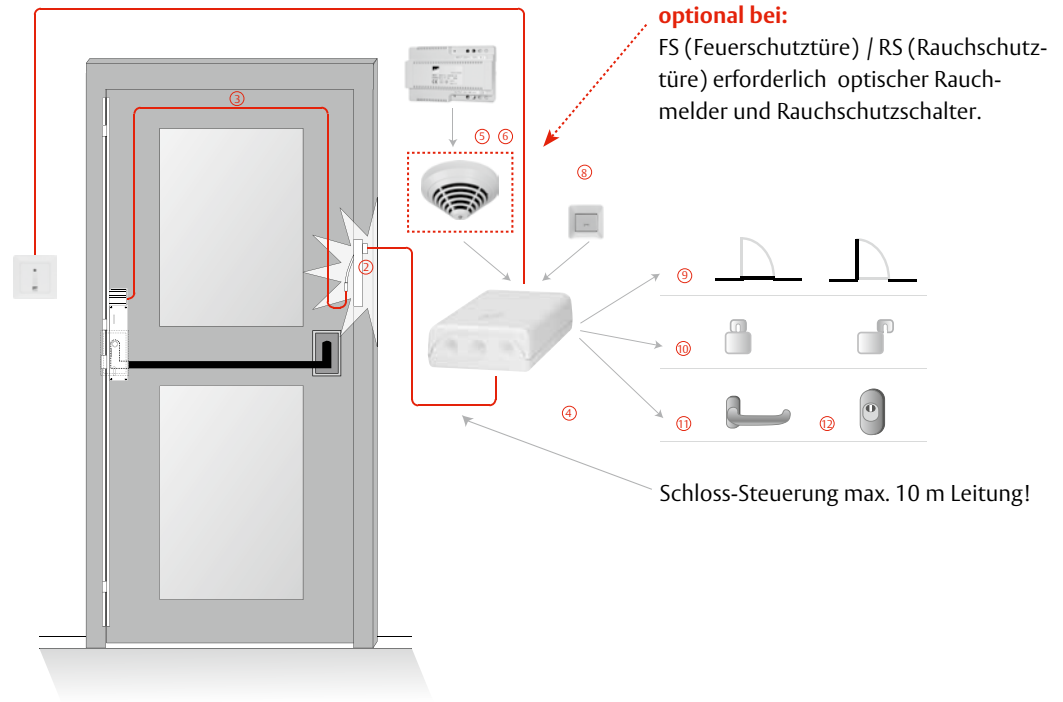
Merkmal	Best. Nr.
Material 3 mm, Edelstahl	Z 2 9 - S B L - 2 - - - - - 1

Hinweis!
Schließbleche sind Bestandteil der DIN EN-Zertifizierung. Wir empfehlen die Verwendung der auf dieser Seite aufgeführten Schließbleche.

Systemdarstellung

Anschlusstechnik und Komponenten für Modell 509X, 529X

Zur Realisierung der Freigabe über Taster, Zutrittskontrolle oder Gebäudeleittechnik ist ein potenzialfreier Kontakt auf den Steuereingang der Schlossteuerung anzuschließen. Spannungsversorgung 12 / 24 V. Anschlussleitung Schloss am Steuergerät anschließen.



Zustandsanzeigen

Funktionszustand als potenzialfreier Relaiskontakt

- 9 Tür ZU
- 10 Schloss verriegelt / entriegelt
- 11 Drücker
- 12 Zylinderkontakt

Komponenten

- 1 Netzteil geregelt 1003-12-1,25-10
- 2 Verdeckter Kabelübergang 10314-10-----00
- 3 Anschlussleitung für 529 509XKAB-----00
- 4 Motorschlosssteuerung 509XSTRG-----00

Zubehör

- 5 Rauchschutzschalter 92020-10-----00
- 6 Optischer Rauchmelder 60060-----00
- 8 Taster, Zutrittskontrolle oder Gebäudeleittechnik

Erläuterungen

Diese Normen sind zu beachten!

Neue Normen für Türen in Rettungswegen

Seit 1. April 2003 haben neue Normen für Türen in Rettungswegen in zwei Anwendungsbereichen Gültigkeit. Differenziert wird in:

- Notausgangverschlüsse gemäß DIN EN 179
- Panikverschlüsse gemäß DIN EN 1125

DIN EN 179

Die DIN EN 179 beschreibt Notausgangverschlüsse mit Drücker oder Stoßplatte für Türen in Rettungswegen.

Ein Notausgangverschluss gemäß EN 179 ist ein Mechanismus, der für Gebäude geeignet ist, in denen aller Wahrscheinlichkeit nach bei einer Gefahrensituation keine Paniksituation entsteht. Notausgangverschlüsse sollen eine sichere und effektive Flucht durch eine Tür mittels eines einzigen Handgriffs zur Entriegelung des Fluchttürverschlusses gewährleisten. Die Personen sind mit der Funktionsweise des Verschlusses vertraut. Der Verschluss sichert die geschlossene Tür. Er besteht aus einem Sperrelement (oder mehreren Sperrelementen) = Schloss, welches in das Sperrgegenstück = Schließblech im umgebenden Türrahmen oder Fußboden eingreift. Das Sperrelement wird über die Betätigung des Türdrückers oder der Stoßplatte freigegeben.

Hinweis!

Notausgangverschlüsse sind nicht als Panikverschlüsse geeignet!

Prüfungskriterien DIN EN 179:

- keine Prüfung unter Vorlast
- Dauerfunktionsprüfung 200.000 Prüfzyklen
- CE-Kennzeichnung notwendig
- Konformitätserklärung durch unabhängiges Prüfinstitut (MPA Dortmund)
- Schloss, Beschlag und Schließblech müssen gemeinsam geprüft sein

Zugelassene Beschlagvarianten nach DIN EN 179

- IKON-Beschläge DO Nr. 20.15.01 und 20.15.02
- FSB-Beschläge DO Nr. 20.03.01 und 20.03.02
- HEWI-Beschläge DO Nr. 20.13.01 und 20.13.02
- ASSA ABLOY Sicherh. DO. 22.0.01/ DO. 22.0.02
- HOPPE DO. 20.x.01/ DO. 20.x.02
- Vieler DO. 20.12.01/DO. 20.12.02
- Glutz DO. 20.21.01/DO. 20.21.02
- HAFI DO. 20.32.01/DO. 20.32.02

DIN EN 1125

Die DIN EN 1125 beschreibt Paniktürverschlüsse in Kombination mit horizontaler Stange für Türen in Rettungswegen.

Ein Paniktürverschluss gemäß EN 1125 ist ein Mechanismus, der für Gebäude geeignet ist, in denen bei einer Gefahrensituation der Ausbruch einer Panik zumindest wahrscheinlich ist. Ziel ist die sichere Fluchtmöglichkeit mit minimaler Anstrengung und ohne vorherige Kenntnis des Fluchttürverschlusses. Auch bei gegebenem Druck auf die Tür (Vorlast) müssen Panikverschlüsse sicher entriegeln. Der Verschluss verriegelt die geschlossene Tür. Er besteht aus einem Sperrelement (oder mehreren Sperrelementen) = Schloss, welches in das Sperrgegenstück = Schließblech im umgebenden Türrahmen eingreift. Das Sperrelement wird über die Bewegung der horizontal auf der Innenseite der Tür angeordneten Betätigungsstange in Fluchtrichtung freigegeben. Die Freigabefunktion muss an jeder Stelle der wirksamen Länge der Betätigungsstange gegeben sein.

Hinweis!

Panikverschlüsse eignen sich auch für Notausgänge!

Prüfungskriterien DIN EN 1125:

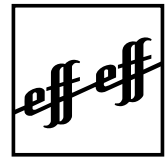
- Öffnungskraft unter Vorlast max. 220 N bei einem Druck von 1000 N auf die Prüftür
- Dauerfunktionsprüfung 200.000 Prüfzyklen
- Vandalismusprüfung
- CE-Kennzeichnung notwendig
- Konformitätserklärung durch unabhängiges Prüfinstitut (MPA Dortmund)
- Schloss, Panikgriffstange und Schließblech müssen gemeinsam geprüft sein

Zugelassene Beschlagvarianten nach DIN EN 1125

- effeff Panikgriffstange DO 30.04
- HEWI Panikgriffstange DO 30.10

Bestell-Formular

Vorlage kopieren, ausfüllen und zurück faxen!



ASSA ABLOY

Kunden-Nr.: _____

Absender:

Firma

Branche

Ansprechpartner

Telefon

Telefax

E-Mail

Straße / Postfach

PLZ / Ort

Datum: _____

ASSA ABLOY
Sicherheitstechnik GmbH
Bildstockstraße 20
72458 Albstadt
DEUTSCHLAND
Tel. +49 7431 123-143
Fax +49 7431 123-171
verkauf@assaabloy.de

Artikelnummer	Menge

Einfach per Fax an: **+49 7431 123-171** (Deutschland)
 +49 7431 123-258 (weltweit)

Schnell-Bestellung – auch per E-Mail:

Als bewährter Partner für Türöffner-Systeme ist ASSA ABLOY Sicherheitstechnik für eine zuverlässige und schnelle Lieferung bekannt.

Dabei bieten wir Ihnen zwei Bestellmöglichkeiten: Sie können uns das ausgefüllte Formular faxen oder Ihre Wünsche per E-Mail an die Adresse **bestellung@assaabloy.de** schicken.

Angebot und Lieferung erfolgt gemäß unserer Verkaufs- und Lieferbedingungen.

ASSA ABLOY is the global
leader in door opening solutions,
dedicated to satisfying
end-user needs for security,
safety and convenience



ASSA ABLOY

ASSA ABLOY
Sicherheitstechnik GmbH

Bildstockstraße 20
72458 Albstadt
DEUTSCHLAND
Tel. +49 7431 123-0
Fax +49 7431 123-240
albstadt@assaabloy.com

www.assaabloy.de