

Code Handle für Innentüren ermöglicht den komfortablen Zugang per PIN-Eingabe.



Code Handle eignet sich hervorragend zur Absicherung von Türen mit geringem Sicherheitsbedarf. Er kommt im gesicherten Innenbereich von gewerblichen und privaten Gebäuden zum Einsatz. Die modernen und edlen Türdrücker und Beschläge eignen sich für den Einsatz auf Etagen und Gängen oder in zentral genutzten Räumen (Kopierraum, Archiv, Gemeinschaftsraum etc.). Für Türen, die nachts über den Schließzylinder verriegelt werden, bietet Code Handle für den Tagesbetrieb eine einfache und komfortable Möglichkeit, den Zutritt über die Schlossfalle zu regeln.

Das stand-alone Produkt ist sehr schnell montiert und konfiguriert.

Der Standard 8-mm-Vierkant passt auf alle gängigen Schlösser für den Innenbereich. Bei der Installation des Code Handle in Rosetten-Variante muss lediglich der bestehende Drücker entfernt und Code Handle montiert werden.

Die Konfiguration erfolgt über die Tasten auf dem Drücker. Bei der Installation wird ein Master-Code programmiert, mit dem anschließend Nutzer-Codes angelegt und Einstellungen am Code Handle vorgenommen werden.

Das Produktportfolio des Code Handle beinhaltet auch Drücker und Beschläge ohne Code-Tastatur im Code Handle-Design. So kann Code Handle nahtlos zwischen Türen, bei denen keine Absicherung gewünscht ist, integriert werden.

Zusätzlich kann bei der Code Handle Rosetten-Variante je nach Schlosstyp zwischen Rosetten für Buntbart und Europrofilzylinder gewählt werden. In Kombination mit einem selbstverriegelnden Schloss ist eine ständige Verriegelung über den Schlossriegel gewährleistet.



Typische Anwendungsgebiete für Code Handle sind z.B.:

- Arztpraxen
- Anwaltskanzleien
- Bürogemeinschaften
- Behörden und Schulen
- Privathaushalte

Produktvorteile im Überblick:

- Leichtes Nachrüsten bei Innentüren (8 mm Vierkant) ohne Verkabelung
- Universell einsetzbar für Türblattdicken von 35 – 80 mm
- Einfach zu bedienen mit visueller und akustischer Signalisierung
- 1 Master-/Programmiercode (6-stellig)
- 9 Nutzercodes (4- bis 6-stellig)
- Bei 5-maliger Falscheingabe ist das Code Handle 3 Minuten gesperrt
- Panikfunktion – von innen immer zu öffnen
- Stromversorgung über 2 x 3 V Batterien für ca. 100.000 Schließzyklen
- Das Verriegeln ist zwischen automatisch und manuell umstellbar
- Daueroffen-Funktion
- Mit integrierter Drückerrückholfeder

Zum Code Handle-Programm gehören zudem Türdrücker und Beschläge im Code Handle-Design (ohne Tastatur), sowie passende Schlüsselrosetten.

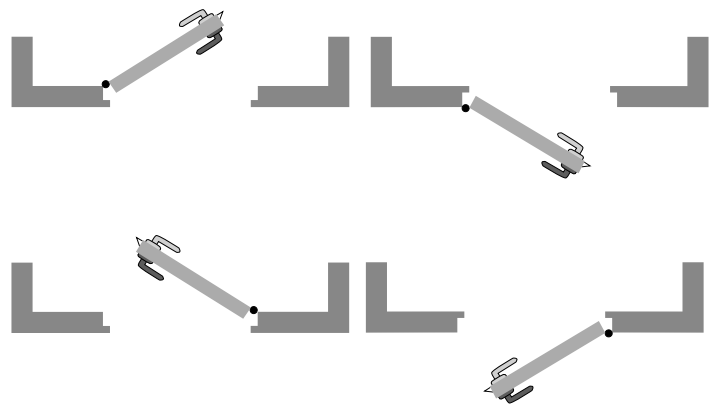
Bitte beachten Sie:

Abbildungen dienen zur Ermittlung der benötigten Ausführung.
Die Darstellung rechts zeigt jeweils den Außen- drücker.

Ausführung A*

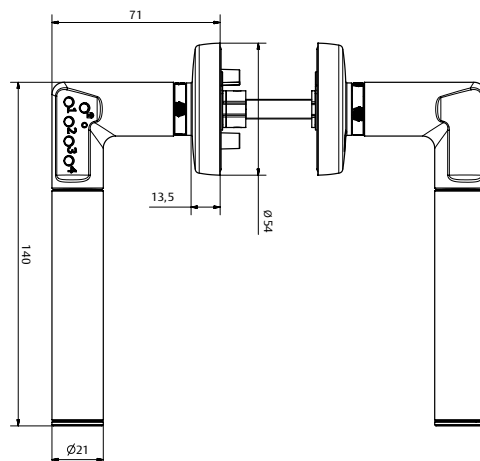


Ausführung B*



 = immer begehbare Türseite  = gesicherte Türseite

Maßzeichnung Code Handle, Set



Code Handle



Code Handle

Das Code Handle ermöglicht komfortablen und sicheren Zutritt – ganz einfach per Zahlencode.

Technische Daten	
Oberfläche	Matt
Ausführung	A/B
Vierkant	8 mm
Türblattdicke	35 - 80 mm
Stromversorgung	2 x 3 V Batterien
Dauerentriegelung	Ja

Artikel / Merkmal	Best. Nr.
Code Handle, matt, Set, Ausführung A*	4 9 2 - 0 8 - - - 1 1 - - - 6
Code Handle, matt, Set, Ausführung B*	4 9 2 - 0 8 - - - 1 1 - - - 7



Drücker Modell 492--8

Drücker im Code Handle-Design (ohne Code-Tastatur).

Technische Daten	
Oberfläche	Matt
Ausführung	Drücker
Vierkant	8 mm
Türblattdicke	35 - 80 mm

Artikel / Merkmal	Best. Nr.
Drücker im Code Handle-Design (ohne Code-Tastatur), Set, Ausführung A	4 9 2 - H 8 - - - 1 1 - - - 6
Drücker im Code Handle-Design (ohne Code-Tastatur), Set, Ausführung B	4 9 2 - H 8 - - - 1 1 - - - 7



Code Handle Langschild-Variante

Code Handle Langschild-Variante für die Verwendung in Kombination mit Europrofilzylindern

Technische Daten	
Batterie	2 x Lithium 3 V (CR2)
Batterielebensdauer	> 100.000 Zyklen
Montage	Innentüren
Zutritt	4- bis 6- stelliger Code
Signalisierung	Anzeige über LED (rot, grün, orange) Akustischer Signalgeber (optional)
Abmessungen (H x B x T)	49 x 254 x 8/12 mm
Entfernung	72 mm
Drückervierkant	8 mm
Farbe/Oberfläche	Zinkdruckguss und Edelstahl (am Drücker)
Drücker	L-Form
Zylindertyp (optional)	Europrofil

Artikel / Merkmal	Best. Nr.
Code Handle Langschild, PZ, Ausführung A	4 9 2 L 0 8 - 1 - 1 1 - - - 6
Code Handle Langschild, PZ, Ausführung B	4 9 2 L 0 8 - 1 - 1 1 - - - 7

Code Handle



Code Handle Langschild-Variante
Code Handle Langschild-Variante ohne
Zylinderlochung.

Technische Daten	
Batterie	2 x Lithium 3 V (CR2)
Batterielebensdauer	> 100.000 Zyklen
Montage	Innentüren
Zutritt	4- bis 6- stelliger Code
Signalisierung	Anzeige über LED (rot, grün, orange) Akustischer Signalgeber (optional)
Abmessungen (H x B x T)	49 x 254 x 8/12 mm
Entfernung	72 mm
Drückervierkant	8 mm
Farbe/Oberfläche	Zinkdruckguss und Edelstahl (am Drücker)
Drücker	L-Form
Zylindertyp (optional)	Europrofil

Artikel / Merkmal	Best. Nr.
Code Handle Langschild, ohne Lochung, Ausführung A	4 9 2 L 0 8 - - - 1 1 - - - 6
Code Handle Langschild, ohne Lochung, Ausführung B	4 9 2 L 0 8 - - - 1 1 - - - 7



Code Handle Langschild-Variante
Beschlag ohne Code-Tastatur in der Langschild-
Variante für die Verwendung in Kombination mit
Europrofilzylindern

Technische Daten	
Batterie	2 x Lithium 3 V (CR2)
Batterielebensdauer	> 100.000 Zyklen
Montage	Innentüren
Zutritt	4- bis 6- stelliger Code
Signalisierung	Anzeige über LED (rot, grün, orange) Akustischer Signalgeber (optional)
Abmessungen (H x B x T)	49 x 254 x 8/12 mm
Entfernung	72 mm
Drückervierkant	8 mm
Farbe/Oberfläche	Zinkdruckguss und Edelstahl (am Drücker)
Drücker	L-Form
Zylindertyp (optional)	Europrofil

Artikel / Merkmal	Best. Nr.
Beschlag ohne Code Langschild, PZ Lochung, Ausführung A	4 9 2 L H 8 - 1 - 1 1 - - - 6
Beschlag ohne Code Langschild, PZ Lochung, Ausführung B	4 9 2 L H 8 - 1 - 1 1 - - - 7

Code Handle Zubehör



Schlüsselrosette

Passend zum Code Handle Beschlag und Drücker im Code Handle-Design

Technische Daten

Zylinderlochung	Europrofil, Buntbart
Material	Messing
Oberfläche	Chrom matt
Durchmesser	52 mm
Dicke	10 mm
Unterbauten	mit Stütznocken
Verschraubung	durchgehend, verdeckt

Artikel / Merkmal

Best. Nr.

Schlüsselrosette matt, Europrofil (2 Stück)	4 9 2 - - - - 1 - - - - - 0 0
Schlüsselrosette matt, Buntbart (2 Stück)	4 9 2 - - - - 2 - - - - - 0 0



Batterie Modell 505ZB-BATT

Die Ersatzbatterie Elektronikzylinder kann im Austausch eingesetzt werden.

Artikel / Merkmal

Best. Nr.

Ersatzbatterie (1 Stück)	5 0 5 Z B - B A T T - - - 0 0
--------------------------	-------------------------------



Batterieabdeckung

Passend zum Code Handle.

Artikel / Merkmal

Best. Nr.

Batterieabdeckung	4 9 2 E - - - - - - - - 1 -
-------------------	-----------------------------